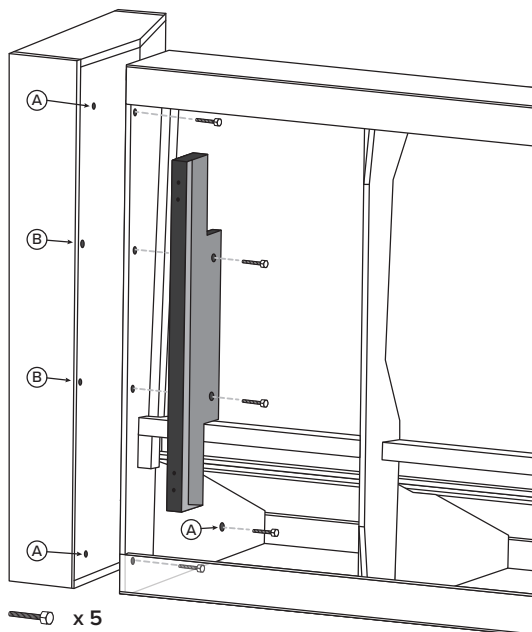


Assembly guide
Monteringsanvisning
Asennusohje



ENGLISH

Step 1.

Place the armrest against the sofa frame. Put bolts through the holes **A** and tighten.

Step 2.

Place the sofa leg into the frame, lining it up with holes. Put bolts through the holes **B** and tighten.

SVENSKA

Steg 1.

Placera armstödet mot soffstommen. Sätt bultarna **A** genom hålen och dra åt.

Steg 2.

Placera benet i ramen så att det är i linjen med hålet. Sätt bultar **B** genom hålet och dra åt.

SUOMI

Vaihe 1.

Aseta käsinoja sohvän runkoa vasten. Laita pultit pirrustuksessa kohtiin missä merkintä **A**. Kiristä pultit.

Vaihe 2.

Aseta sohvän jalka runkoa vasten. Laita pultit pirrustuksessa kohtiin missä merkintä **B**. Kiristä pultit.